

RESET-Signal (Möglichkeiten zum Abgriff)

STE:

GSTMCU: Pin66

68000 (PLCC): Pin 20

YM2149 (DIP): Pin 23

MFP (68901) (PLCC): Pin 24

FDC (DIP): Pin 13

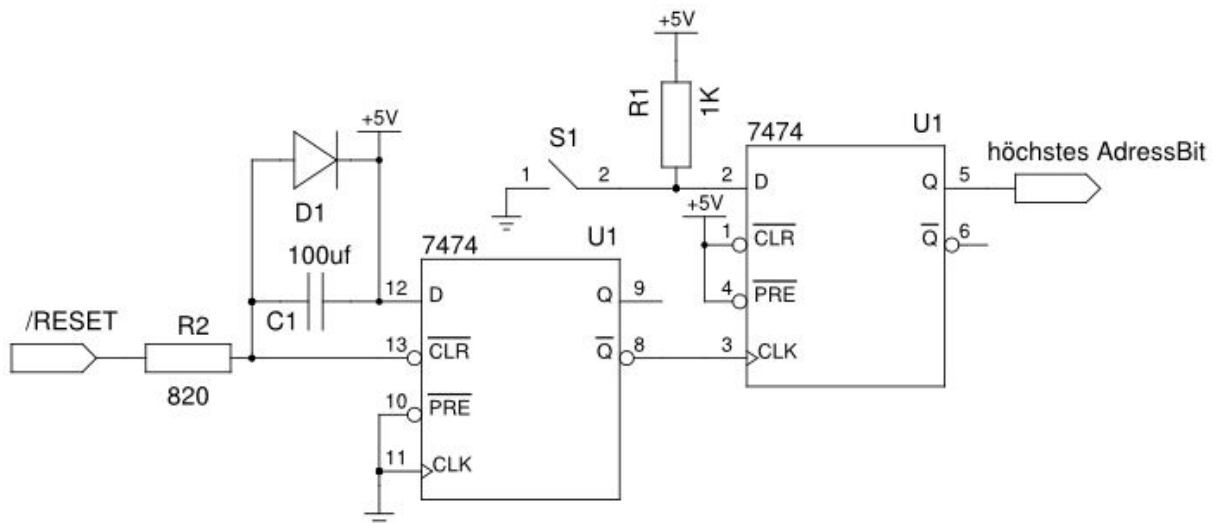
ACSI: Pin 12

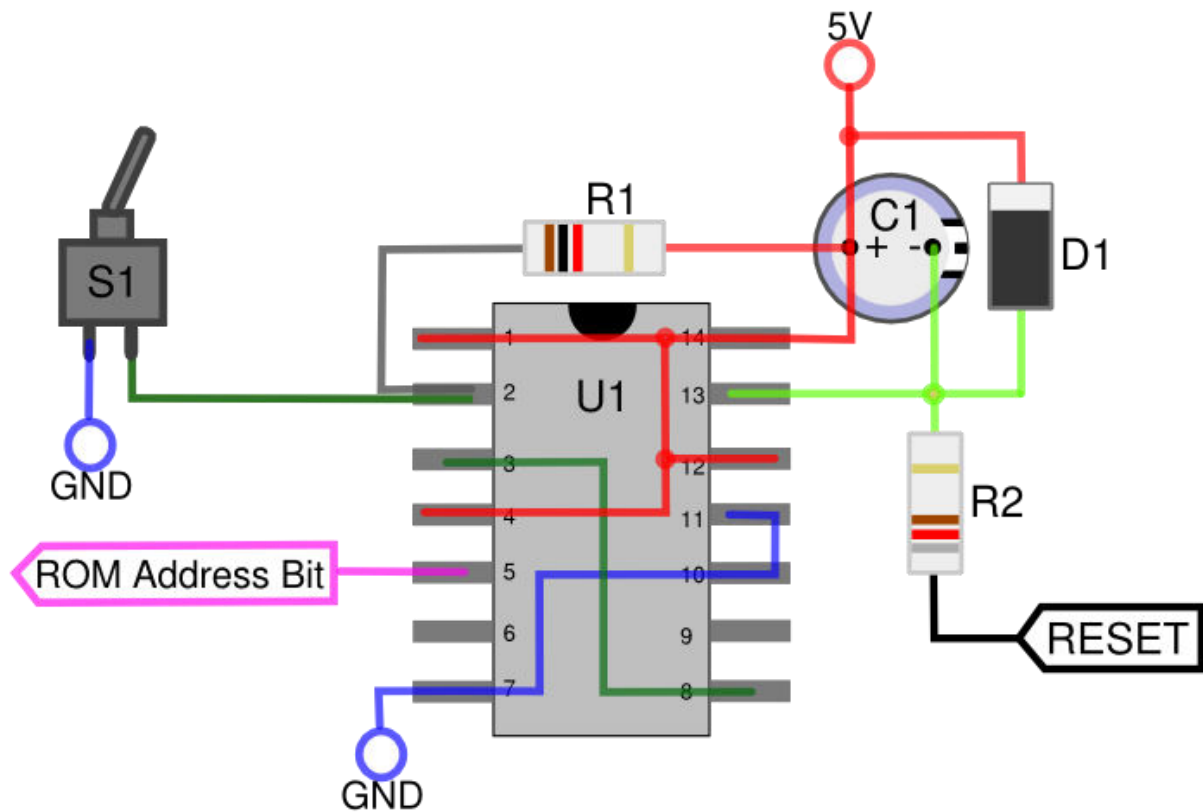
EPROM zum Einsatz von zwei OS

Der erste EPROM enthält die beiden HIGH-Bänke, der zweite die beiden LOW-Bänke

PIN30 ist das höchste Adressbit und darf nicht auf die Hauptplatine gehen, sondern wird mittels der kleinen Schaltung geschaltet (1. OS bzw. 2. OS)

27(C)020			
Vpp	1	32	Vcc
A16	2	31	/PGM
A15	3	30	A17
A12	4	29	A14
A7	5	28	A13
A6	6	27	A8
A5	7	26	A9
A4	8	25	A11
A3	9	24	/OE
A2	10	23	A10
A1	11	22	/CE
A0	12	21	D7
D0	13	20	D6
D1	14	19	D5
D2	15	18	D4
GND	16	17	D3





Bestückung:

R1: 1K Ohm
R2: 820 Ohm
C1: 100uf
U1: 74LS74
D1: 1N4007

Nützliche Links

http://www.atari-forum.com/wiki/index.php?title=STE_TOS_Upgrade

http://phoenix.inf.upol.cz/~opichals/libhyp/hypview.cgi?url=atmarita.de/startseite/images/chips/CHIPS_X.HYP&index=768